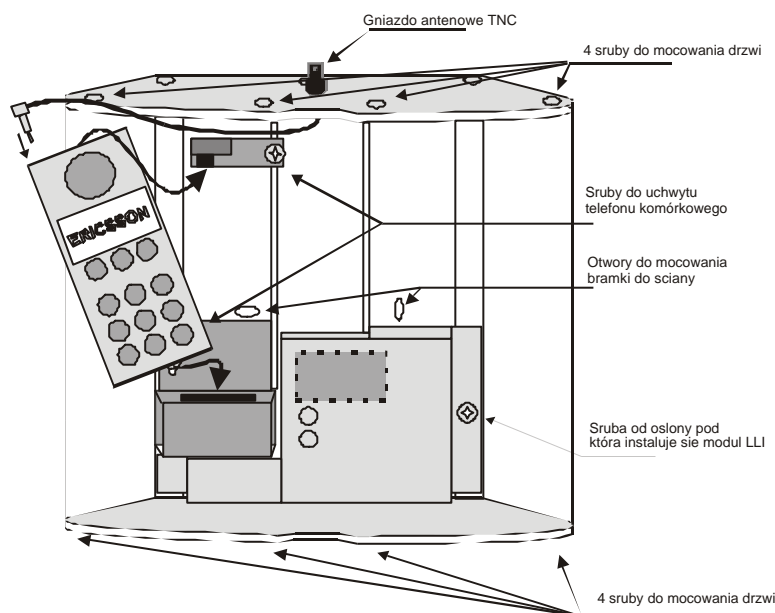


Cellink z telefonem komórkowym Ericsson* - pierwsze uruchomienie

Podczas pierwszego uruchamiania bramki Cellink z telefonem komórkowym Ericsson należy wykonać następujące czynności:

1. Przygotuj telefon komórkowy Ericsson do współpracy z bramką Cellink - w ustawieniach telefonu wyłącz:
 - a) głośność dzwonka lub zmniejsz do poziomu 1;
 - b) połączenia oczekujące;
 - c) wszystkie przekierowania;
 - d) pocztę głosową.
2. Upewnij się, że bramka jest odłączona od zasilania.
3. Otwórz obudowę.
4. Zainstaluj telefon komórkowy Ericsson w bramce Cellink zgodnie z rysunkiem poniżej.



5. Podłącz antenę zewnętrzną do bramki Cellink.
6. Podłącz telefon serwisowy **S** do gniazda „Linia miejska” (drugie gniazdo od lewej).
7. Włącz zasilanie.
8. **Wprowadzenie kodu PIN:**

Podnieś słuchawkę telefonu **S**, kiedy usłyszysz sygnał zajętości generowany przez bramkę, wprowadź kod **#4799#xxxx***, gdzie x - oznacza numer PIN karty SIM. Bramka Cellink wyłączy się i włączy ponownie z zapamiętanym numerem PIN.
9. Bramka Cellink jest teraz gotowa do pracy. Aby uaktywnić inne dostępne funkcje zajrzyj do **Instrukcji Instalacji**.

* Bramka Cellink może współpracować z telefonami komórkowymi Ericsson serii: 3xx, 6xx, 7xx, A1018, T10, A2618, T20, T28, T29, T39

Lista wybranych kodów:

Kod	Opis komend
##3121*	Symulacja sygnału dzwonienia (dwa wywołania ¼)
##3802*	
##3134*	Zmiana polaryzacji linii w chwili zgłoszenia się abonenta B (odwrócenie petli)
##3204*	
##750109350*	System szybkiego wybierania dla numerów: 50x xxx xxx, 60x xxx xxx, 69x xxx xxx
##750209360*	
##750309369*	
##3403*	Włączony telefon komórkowy Ericsson podczas restartu bramki Cellink (dla serii 6xx)
##3402*	Telefon Ericsson wylacza się i włącza podczas restartu bramki (ustawienie fabryczne)
##**113377*	Reczne ustawienie poziomu głośności. Po wprowadzeniu kodu bramka Cellink wylaczy się i włączy ponownie. Wykonaj teraz połączenie przez bramkę, w trakcie połączenia ustaw odpowiedni poziom dźwięku używając do tego klawiszy ? ? w telefonie komórkowym Ericsson. Rozłącz się.
##960x*	Usuwanie pierwszej cyfry z ciągu cyfr przesłanych do interfejsu, gdzie x oznacza pierwszą cyfrę w danym ciągu cyfr
##9699*	Anulowanie funkcji usuwania pierwszej cyfry
##3011*	Funkcja korzystania z numerów telefonów zapisanych w książce telefonicznej karty SIM (po aktywowaniu tej funkcji, aby zadzwonić na numer telefonu zapisany na karcie SIM na pozycji np. czwartej, wystarczy z telefonu A wprowadzić 4#)

UWAGI:

- *Należy pamiętać, aby przerwy pomiędzy poszczególnymi cyframi wprowadzanego kodu nie były dłuższe niż 4 sekundy. Bramka Cellink potwierdzi przyjęcie każdego kodu pięcioma krótkimi sygnałami. Przed wybraniem następnego kodu powinien być słyszalny sygnał zgłoszenia.*
- *Aby wszystkie wprowadzone kody uaktywniły się, należy zresetować bramkę Cellink. W tym celu z telefonu serwisowego S wprowadz #*. Bramka wylaczy się i włączy ponownie z aktywnymi nowymi ustawieniami.*