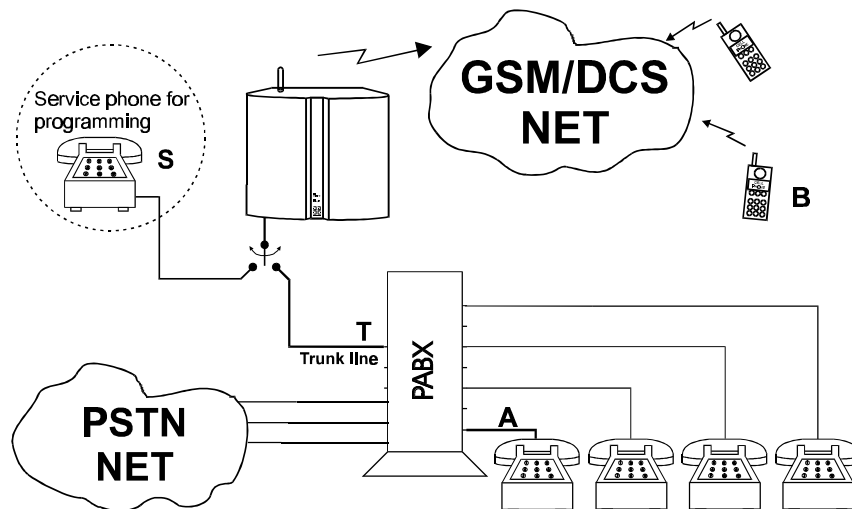


Brugsanvisning for Cellink TC35 installation.

(Tilslutning for PBX byline):

Denne brugsanvisning er lavet for at vise minimums kravende for installation af Cellink. Foruden denne brugsanvisning er der mange andre funktioner, se manualen for mere info).



- **Før førstegangs start, fjern SIM kortets PIN kode:** Isæt SIM Kortet i en standard mobiltelefon, fjern PIN koden (normalt under menuen "adgang"). Etabler samtale for test af SIM kort. Sluk og tænd mobiltelefonen igen, for at være sikker på at PIN-koden er fjernet – må ikke spørge om PIN kode.
- **Åben Cellink boksen / Isæt SIM-kort:** Afmonter skrue som ved levering sidder i nederste højre side. Isæt SIM kortet (efter at PIN koden er fjernet). Hvis PIN koden ønskes benyttet, kan denne installeres efter at alle andre parametre er opsat, og Cellink er færdig installeret. Her skal PIN koden først programmeres ind i Cellink via HOTKEY, hvorefter PIN koden for SIM kortet igen aktiveres vha. en almindelig mobiltelefon. Tegningen sidst i dette dokument viser hvordan SIM kortet skal vende.
- **Tænd og test:** Tilslut en almindelig analog telefon, som service telefon, vist på tegningen som **S**. Tilslut strøm til Cellink'en, og afvent at begge lysdioder på Cellink'ens front lyser grønt. Dette betyder at Cellink'en er registreret på GSM nettet/Service. Løft røret på Service telefonen **S**, og klartone høres. Prøv at ringe til et fastnetsnummer, f.eks. vejret på 1853, evt. et testnummer som 86109548.
- **Impedans tilpasning: (Impedans tilpasning for den anvendte PBX):** Løft røret på telefon **A** og ring til bylinen **T** (normalt tages **0**, eller specielt trunk nummer). Når der høres en klartone tone tast **##**113388*** på telefon **A** og impedans tilpasningen vil starte. Det er meget vigtigt at mikrofonen på telefon **A** afbrydes for ikke at forstyrre kalibreringen, alternativt ring op fra et lokale lidt støj. Du må ikke pålægge røret på telefon **A** under kalibreringen. Tilpasningen tager ca. 4-8 min. Cellink genstarter når tilpasningen er færdig. En hurtigere, men mindre nøjagtig tilpasning, kan i få situationer benyttes via koden **##**113399***, men er ikke generelt tilrådelig.
- **Check impedans tilpasning:** Lav et opkald fra telefon **B** til Cellink'en, tag samtalen når telefon **A** ringer, check at man ikke får et ekko tilbage når der tales i telefon **B**.
- Nu er minimums installationen for Cellink'en færdig. Brug Service telefonen **S** til at programmere andre funktioner. Se evt. HOTKEY's eller Manualen. **Bylinen fjernes når Service telefonen skal bruges.**
- **Forslag til Dansk Quickdial:** For Danmark foreslås følgende programmering: **## 75 01 08 0 0 *** hvilket bevirker at Cellink'en starter sit opkald øjeblikkelig efter indtastning af 8 cifre. Hvis der bruges lukkede brugergrupper, hvor der eksempelvis kun indtastes 3 eller 4 cifre, skal VPN (Virtual Private Network) programmeres. Dette er VPN enable, VPN bylinie ciffer (normalt 0) samt antal cifre for VPN gruppen.
- **Polaritetsvending ved B-svar:** Nogle PABC'ere kræver at bylinien genererer en polaritetsvending, når modparten tager samtalen. Dette gøres med kommandoerne:
31 34 * Enable reversal polarity when B-answer
32 04 * B-answer when conversation
- Efter endt programmering skal Cellink'en slukkes (eller indtast # *), før de programmerede får effekt.

*Nu er minimumsopsætning for Cellink'en færdig. Brug Service telefonen **S** til opsætning af andre funktioner*

Følgende sider giver flere råd for hurtig og optimal installation:

- Opsætning af Dansk Tone system: Hvis du skulle være så uheldig at du bliver nødt til at slette alle opsætninger i Cellink'en, således at Cellink sættes til fabriks indstilling - se herunder, så bliver du nødt til at programmere Dansk Tonesystem for Cellink. Alle Cellink leveret i Skandinavien, er forudprogrammeret med Dansk tonesystem. Dette gøres med følgende kommando:

38 01 * Vælg Dansk tonesystem for Cellink Trunk

NB.: Cellink'en virker som en analog trunk/bylinje, hvortil standard analoge telefoner kan tilkobles, samt PABC'ers Trunk / Bylinieport (ikke til ISDN).

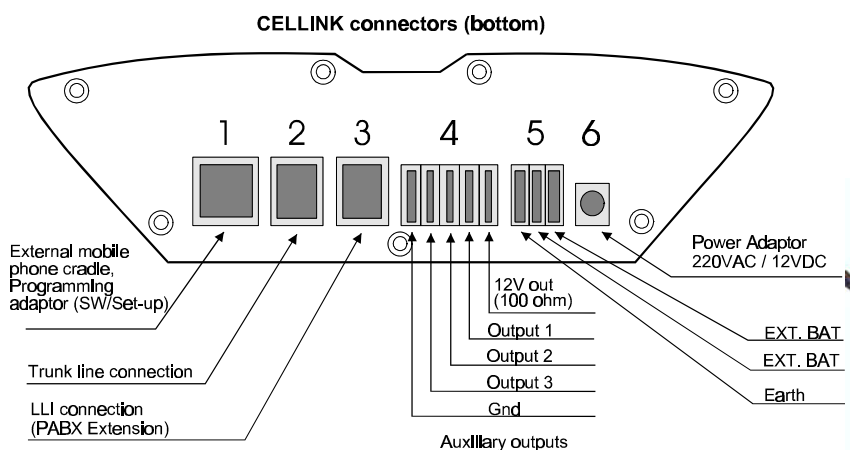
Service telefonen som skal bruges er en standard analog telefon.

Hvis du ønsker at sætte Cellink'en tilbage til fabriks indstilling gøres dette med Service telefonen, løft telefonen og tast ##7988*. Vær opmærksom på at dette sletter alle ind programmeret settings.

HOTKEY Programmeringsoversigt som er relevant for Cellink standard analog Trunk:

##	75	XX YY Z C(C) XX	*	01.06	QUICKDIAL: XX=Position YY=count of digits Z=type C(C)=Match digit(s) Clear position XX
##	76	XX	*	01.06	QUICKDIAL position in use, check with tone response
##	70	00	*	01.06	VPN disable
##	70	01	*	01.06	VPN enable (Closed user group)
##	70	1X	*	01.06	VPN outgoing line digit (X: 0-9)
##	70	2X	*	01.06	VPN numbers of digits, used within the group (x: 2-5)
##	79	XYX X	*	01.06	PTN, Protected dial no. X= Position YY: Match digits d1 & d2 Clear
##	79	99	*	01.06	Dial system clear (VPN, PSTN, PTN and QD) Clear all
##	94	X(X)(X)	*	01.20/22	Digit(s) in front of dial function, disable = 999
##	96	0X 99	* *	01.29	Remove 1 st digit X, if first digit = X Clear setting - no remove
##	31	10	*	1000	25Hz ring
##	31	11	*	1000	50Hz ring
##	31	20	*	1000	Disable progress tone
##	31	21	*	1000	Enable progress tone
##	31	58	*	01.51	Normal Onhook detection time, allowing flash and pulse dial.
##	31	59	*	01.51	Ultra Quick Onhook/Offhook detection time for special purpose.
##	33	0X	*	31.26 01.27	Line drop time, when disconnect. 0=disable/0-9 times 200 mS
##	34	00	*	01.29	Disable Polarity reversal for incoming calls
##	34	01	*	01.29	Enable Polarity reversal for incoming calls
##	38	XY	*	01.12	Tone type (X: type, Y:times) Recommends: 02
##	34	12	*	01.51	Enable announcement of Call Line Identification.
##	34	13	*	01.51	Disable announcement of CLI Call Line Identification (hidden dial / no phone number announcement) (Network method 1)
##	34	14	*	01.55	Disable announcement of CLI Call Line Identification. (Network method 2)
##	30	06	*	01.16	PULSE DIAL disable
##	30	07	*	01.16	PULSE DIAL enable
##	30	08	*	01.16	When pulse dial, 10 pulses => dig (0) (normal)
##	30	09	*	01.16	When pulse dial, 1 pulse => dig(0) (special)

##	34	07	*	01.29	Normal incoming & outgoing calls enabled
##	34	08	*	01.29	Disable outgoing calls (only incoming allowed)
##	34	09	*	01.29	Disable incoming calls (only outgoing allowed)
##	79	88	*	01.16	CLEAR ALL settings for default TRUNK line connection (Analog)
#	4799#	xxxx	*	1000	Pincode enable with SIM Card pincode xxxx
#	4799#	9999	*	1000	Pincode disable.
##	34	40	*	01.34	Disable Transmit +6dB gain (for TC35) back to 0 dB
##	34	41	*	01.34	Enable Transmit +6dB gain (for TC35)
##	34	42	*	01.34	Disable Receive +6dB gain (for TC35) back to 0 dB
##	34	43	*	01.34	Enable Receive +6dB gain (for TC35)
##	34	04	*	01.29	No FLASH w/ Service indicator
##	34	05	*	01.29	FLASH w/ Service indicator when OFF HOOK
##	34	06	*	01.29	FLASH w/ Service indicator when Conversation
##	00	xxxx	*	01.47	Enter Hotkey Access code (if protection enabled) (x=0-9)
##	99	xxxx	*	01.47	Enable Hotkey Protection Access code (x=0-9) (Please also refer to Hotkey code ## 00 xxxx *)
##	99	9999	*	01.47	Remove/disable Hotkey Protection
##	20	99	*	01.45 01.51	Antenna Signal Level on Service Indicator (TC35) -100 dBm or less 1 flash Very poor -100 → -92 dBm 2 flash Poor - 92 → -84 dBm 3 flash Acceptable - 84 → -76 dBm 4 flash Good - 76 → -70 dBm 5 flash Good+ - 70 → -64 dBm 6 flash Good++ - 64 → -58 dBm 7 flash Good++ -58 dBm or greater 8 flash Best signal, but maybe to high
#*					Reset the Cellink, the programmed features will be in force.



Cellink er designet for nyere lavspændings SIM kort(3 volt eller mindre). Hvis du benytter gamle 5 Volts SIM kort typer, vil Cellink'ens GSM teknologi ikke kunne registrerer på GSM nettet. (Ingen Service indikator).

