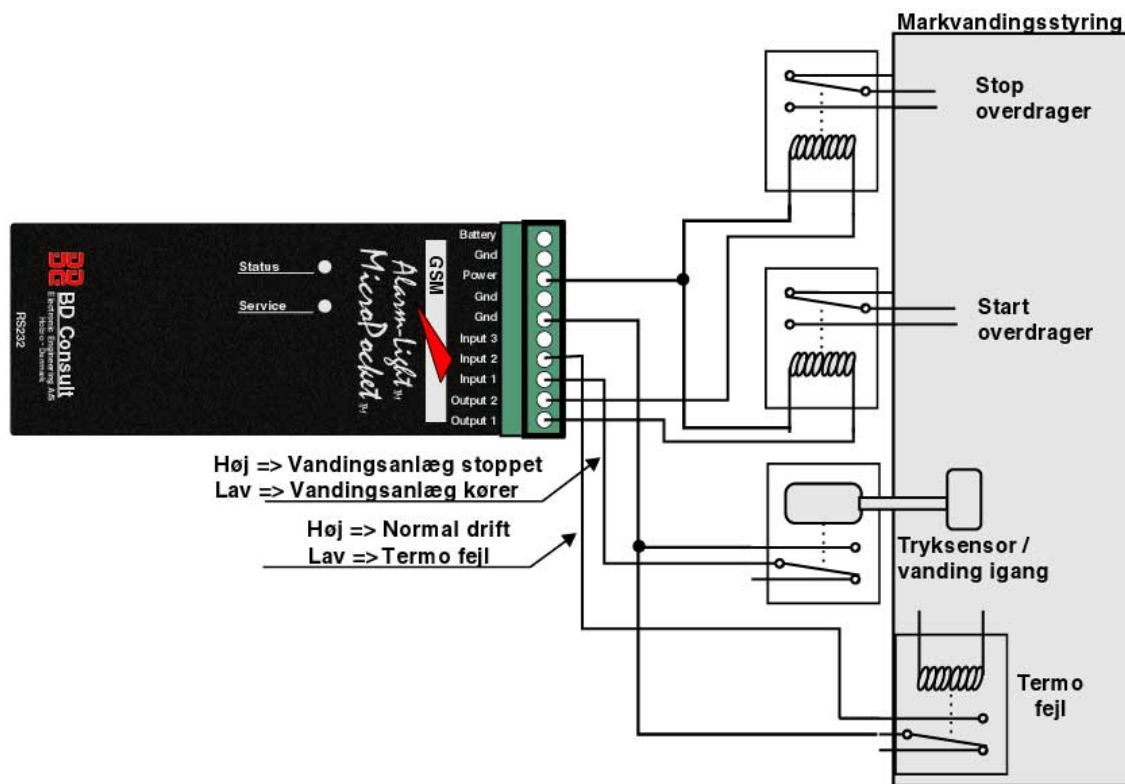


Eksempel: Diagram over Markvandingsanlæg



Programmeringsmuligheder:

- ◆ Alarmer kan sendes til 4 forskellige mobiltelefoner/fastnettelefoner
- ◆ Programmering med roterende sekvens, dette bruges ved vagtordning mellem flere ansatte.
- ◆ Man kan starte og stoppe anlæg via SMS fra mobiltelefon og via fastnettelefon med trykknapper(DTMF).
- ◆ Mulighed for opsætning af 3 indgange og op til 4 udgange efter eget ønske.
- ◆ Der bliver altid sendt ID på anlæg med alarmerne.
- ◆ Valgfri programmering af funktioner styret fra fastnet telefon.
- ◆ Opsætning af guard time for beskyttelse af kontakter der ”preller”, derved undgås udsendelse af mange alarmer på samme fejl.
- ◆ Udgange kan sættes til enten konstant eller flash påvirkning.
- ◆ Mulighed for tilslutning af batteri-backup.
- ◆ Plus en masse andre anvendelige funktioner