

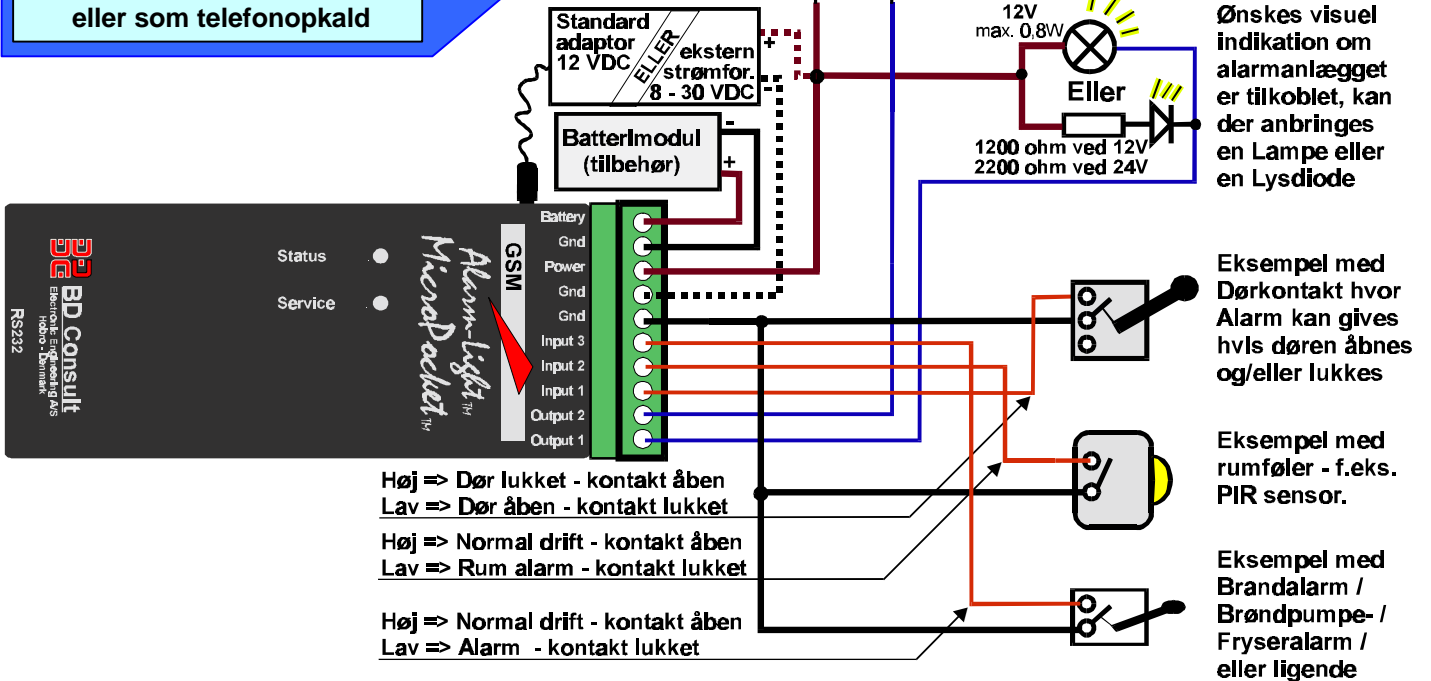
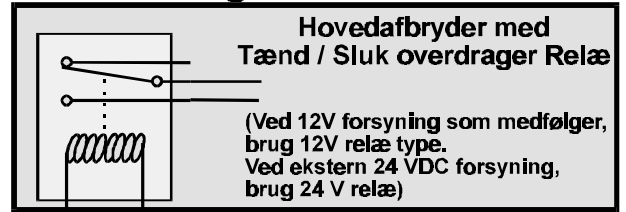
# Eksempel med: VARMESTYRING I SOMMERHUS

Kombineret med Alarmanlæg

Tænd og sluk for varmen i sommerhuset,  
med en SMS eller et telefonopkald

Få alarmer som SMS  
eller som telefonopkald

## Varmeanlæg



## Programmeringsforslag:

Med 2 alarmmodtagere, samt styring med SMS eller almindeligt telefonopkald

Profile Loaded: SHUS\_eks.001

System Input 1 Input 2 Input 3 Output 1+2 Output 3+4 Depend DTMF

System Identity  
Id Name: GI.Skagenevej 0 Description: Sommerhuseksempel

PhoneNumber  
Phone 1: +4509876543 Phone 3:   
Phone 2: +4501234567 Phone 4:   
 Send PowerUp/Reset SMS to Phone 1

SMS  
SMS Living time: Network Dependent GuardTime: 25,5 Sec  
SMS Count: Disabled Battery guard time: 25,5 Sec  
Alive Message Interval: 24 Hours Power guard time: 25,5 Sec

AlarmLight  
Read from device Read from File  
Write to device Write to File  
Verify data in device Terminal

Edit SMS charset

- > ID for alle meddelelser: GI.Skagenevej 0
- > Alarmmodtagere: mobil nr. Phone 1 og Phone 2
- > Meddelelse om strømtilslutning sendes som SMS.
- > SMS levetid i netværk baseret på GSM netværk, kan sættes helt ned til 5 minutter.
- > Ingen SMS tæller alarm, bruges ved taletidskort for maks. SMS antal.
- > Jeg er i live meddelelse sendes hver 24. time. Kan disables eller sættes til anden værdi.
- > Ved batteridrift sendes Strømfejl Alarm når strømmen har været forsvundet i 25 sek., samt "Batteri Lav" fejl når batteriet uafbrudt har været under 15% kapacitet i 25 sek.

Profile Loaded: SHUS\_eks.001

System Input 1 Input 2 Input 3 Output 1+2 Output 3+4 Depend DTMF

Input 1  
Input 1 H->L Text: Hoveddør åbnet  
Input 1 L->H Text: Hoveddør lukket  
Sequence: Seq1= 1,2

Enable  Enable

INPUT DEPEND ON: SWITCH=ARMED

Pho1 +4509876543 SMS  
Wait for Ack 1 min  
Pho2 +4501234567 SMS  
Wait for Ack  
Do Nothing SMS  
Wait for Ack  
Do Nothing SMS  
Wait for Ack  
Repeat time: Disable

Input 1 Guard time  
High to Low: 0 Sec  
Low to High: 60 Sec

AlarmLight  
Read from device Read from File  
Write to device Write to File  
Verify data in device Terminal

END

- > INPUT 1 er kun aktiv hvis Alarm er tilkoblet via "ARM SWITCH"
- > Hvis Input 1 bliver aktiveret sendes meddelelsen "Hoveddør åbnet" uden pause som SMS til mobil Phone 1 og Phone 2.
- > Hvis Input 1 har været deaktiveret uafbrudt i 60 sek. sendes meddelelse "Hoveddør lukket" som SMS til mobil Phone 1 og Phone 2
- > Der ventes ikke på et tilbagesvar (tom SMS) fra mobil Phone 1 før alarmen sendes til mobil Phone 2.
- > Hvis Input 1 forbliver aktiveret (døren åben), repeteres alarmsendingen ikke med faste "Repeat" intervaller.

**Input 2**

Input 2 H->L Text: Rumfølér input2 alarm

Input 2 L->H Text: Ingen rumfølér alarm

Sequence: Seq2= 1,2

Enable  Enable

**INPUT DEPEND ON: SWITCH-ARMED**

Pho1 +4509876543 SMS Wait for Ack 1 min

Pho2 +4501234567 SMS Wait for Ack

Do Nothing SMS Wait for Ack

Do Nothing SMS Wait for Ack

Repeate time: Disable

AlarmLight: Read from device, Write to device, Verify data in device, Read from File, Write to File, Terminal

- > INPUT 2 er kun aktiv hvis Alarm er tilkoblet via "ARM SWITCH"
- > Hvis Input 2 bliver aktiveret sendes meddelelsen "Rumfølér input2 alarm" øjeblikkelig som SMS til Phone 1 og Phone 2.
- > Hvis Input 2 har været deaktiveret uafbrudt i 60 sek. sendes der ingen SMS meddelelse, men Input 2 er herefter igen parat til at sende ny alarm hvis Input 2 igen bliver aktiveret.
- > Der ventes ikke på et tilbagesvar (tom SMS) fra mobil Phone 1 før alarmen sendes som SMS til mobil Phone 2.
- > Hvis Input 2 forbliver aktiveret (rumfølér konstant aktiveret), repeteres alarmsendingen ikke med faste "Repeat" intervaller.

**Input 3**

Input 3 H->L Text: Brand / fryser / andet alarm

Input 3 L->H Text: Brand / fryser / andet normal

Sequence: Seq3= 1VS,2VS

Enable  Enable

Pho1 +4509876543 SMS+VOIC Wait for Ack 1 min

Pho2 +4501234567 SMS+VOIC Wait for Ack

Do Nothing SMS Wait for Ack

Do Nothing SMS Wait for Ack

Repeate time: Disable

AlarmLight: Read from device, Write to device, Verify data in device, Read from File, Write to File, Terminal

- > INPUT 3 er altid aktiv og er ikke påvirket af "ARM SWITCH"
- > Hvis Input 3 bliver aktiveret sendes meddelelsen "Brand / fryser / andet alarm" øjeblikkelig som SMS til Phone 1 og Phone 2.
- > Hvis Input 3 har været deaktiveret uafbrudt i 60 sek. sendes meddelelsen "Brand / fryser / andet normal" til Phone 1 og 2.
- > Når der sendes SMS til Phone 1 og Phone 2, tilringes Phone 1 og Phone 2 efterfølgende som et almindeligt telefonopkald. Når samtalen tages høres der alarmtoner som attention signal at du har modtaget en Alarm normalt via SMS.
- > Opkaldet skal ikke kvitteres vha. tast #, da "Wait for ack" er fravalgt.

**Output 1 + 2**

Output 1 Commands: Activate Output (Set low) Command: 01=1 Alternative: Deactivate Output (Set high) Command: 01=0 Alternative: Flash Output (Active 1 sec.) Command: 01 Alternative: Output 1 Initial settings: Activate (Set low), Deactivate (Set high), Flash Output (Active 1 sec)

Output 2 Commands: Activate Output (Set low) Command: 02=1 Alternative: VARM Deactivate Output (Set high) Command: 02=0 Alternative: KOLD Flash Output (Active 1 sec.) Command: 02 Alternative: Output 2 Initial settings: Activate (Set low), Deactivate (Set high), Flash Output (Active 1 sec)

AlarmLight

- > Ved første gangs opstart bliver udgang 1 og udgang 2 deaktiveret som initial opsætning, svarende til at tilkoblede relæer ikke er trukket.
- > Hvis der sendes en SMS til AlarmLight med teksten "VARM", aktiveres udgang 2, da den alternative kommando "VARM" er programmeret for udgang 2 aktiv.
- > Hvis der sendes en SMS til AlarmLight med teksten "KOLD", deaktiveres udgang 2, da den alternative kommando "KOLD" er programmeret for udgang 2 deaktiv (relæ ikke trukket).

**Output 3+4**

Output 3 Commands: Activate Output (Set low) Command: 03=1 Alternative: Deactivate Output (Set high) Command: 03=0 Alternative: Flash Output (Active 1 sec.) Command: 03 Alternative: Output 3 Initial settings: Activate (Set low), Deactivate (Set high), Flash Output (Active 1 sec)

Output 4 Commands: Activate Output (Set low) Command: 04=1 Alternative: Deactivate Output (Set high) Command: 04=0 Alternative: Flash Output (Active 1 sec.) Command: 04 Alternative: Output 4 Initial settings: Activate (Set low), Deactivate (Set high), Flash Output (Active 1 sec)

AlarmLight

- > Ved første gangs opstart bliver udgang 3 deaktiveret og udgang 4 aktiveres i 1 sek. som initial opsætning, svarende til at et evt. tilkøbet relæ på udgang 4 bliver trukket kortvarigt i 1 sek.
- > Sendes en SMS med teksten "START" aktiveres udgang 3 i 1 sek., da alternative kommando for udgang 3 FLASH er "START".
- > Sendes en SMS med teksten "STOP" aktiveres udgang 4 i 1 sek., da alternative kommando for udgang 4 FLASH er "STOP".
- > Udgang 3 og 4 er ekstra option !

**Input Dependency**

Input 1 depends on: SWITCH=ARMED

Input 2 depends on: SWITCH=ARMED

Input 3 depends on: NOT DEPENDENT

SMS Text when Armed: Alarm tilkoblet

SMS Text when Disarmed: Alarm Frakoblet

Send SMS back:  Send SMS back:

Route internal ARM status to output 1:

Arm / Disarm Commands: Set internal switch (ARM) Command: ARM Alternative: TIL Clear internal switch (DISARM) Command: DISARM Alternative: FRA DTMF Function 0 \* = ARM # = Disarm

ARM= 19,19,00

ARMB= 91

AlarmLight: Read from device, Write to device, Verify data in device, Read from File, Write to File, Terminal

- > Input 1 og Input 2 er gjort afhængig af intern status kaldet ARM SWITCH, der benyttes for alarm til- og frakobling.
- > Input 3 er ikke gjort afhængig af andre signaler, og er altid parat.
- > Den interne ARM SWITCH kan tilkobles med SMS kommandoen "TIL", da den alternative ARM kommando her er valgt som "TIL".
- > Den interne ARM SWITCH kan frakobles med SMS kommandoen "FRA", da den alternative DISARM kommando er valgt som "FRA".
- > Hvis ARM SWITCH henholdsvis til- eller frakobles, sendes SMS beskeden "Alarm tilkoblet" eller "Alarm frakoblet" til afsenderen.
- > I eksemplet har man valgt at kopiere den interne ARM SWITCH status ud på udgang 1. Tilkobles en pære til denne udgang, kan man se om alarmen er til eller frakoblet.
- > Tilringes AlarmLight kan alarmen til- eller frakobles med funktion 0.

**DTMF Control**

Enable DTMF Control:

Access: Restricted Access (Known numbers) PinCode: 1234 Enable Pin:

DTMF Function 1: \* Output 2 = 1 # Output 2 = 0 Response: Output 2 F1= 05,06,02

DTMF Function 2: \* Flash Outp.3 # Flash Outp.4 Response: Input 3 F2= 07,10,07

DTMF Function 3: \* No Function # No Function Response: No Function F3= 00,00,00

DTMF Function 4: \* No Function # No Function Response: No Function F4= 00,00,00

AlarmLight: Read from device, Write to File, Terminal

- > Tilringes AlarmLight som et almindeligt telefonopkald, besvarer AlarmLight opkaldet da "Enable DTMF Control" er aktiveret.
- > Tilringing er i eksemplet ikke begrænset til kendte indprogrammerede brugere, men afkræver derimod brugeren at indtaste en 4 cifret kode, her "1234".
- > Når koden er accepteret fås automatisk funktion 1, hvor man nu i højtaleren nu kan høre en højfrekvent tone hvis funktion 1 er aktiv, og en lavfrekvent tone hvis funktion 1 er deaktiv. Toneresponset er valgt som status på udgang 2 (styring af varmen).
- > For alle funktioner gælder det, at hvis der taster \* så bliver funktionen aktiveret, taster der # bliver funktionen deaktiveret. Funktion 1 er programmeret således at en indtastet \* tænder udgang 2, og en # slukker udgang 2.
- > Man kan på et hvilket tidspunkt springe imellem funktionerne, ved blot at taste det funktionsnummer man ønsker. (Husk ARM er funktion 0).